

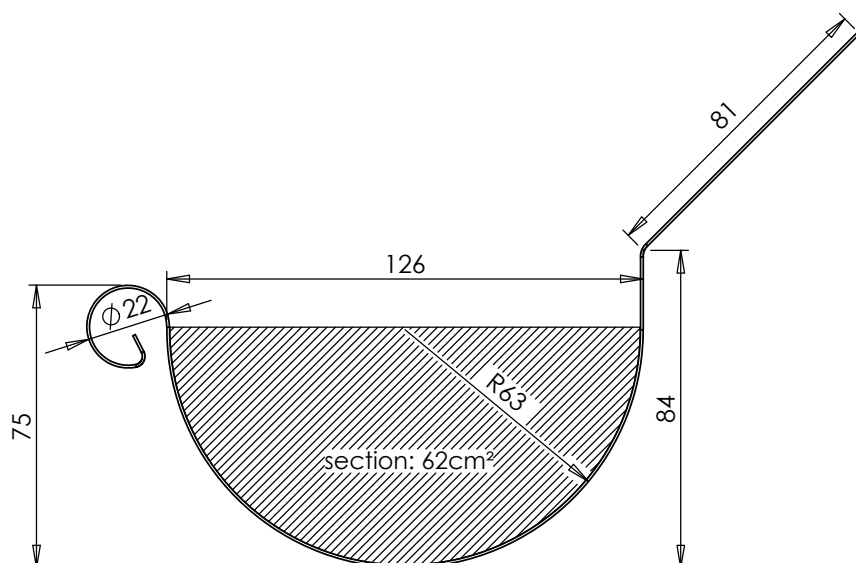
# TECHNISCHE FICHE

## HALF RONDE HANGGOOT GHR285S MET SLAB



art nr	materiaal	dikte	lengte	gewicht
GHR285S-K7	koper (NEN-EN1172)	0.7 mm	5 m	11.3 kg
GHR285S-K8	koper (NEN-EN1172)	0.8 mm	5 m	12.9 kg
GHR285S-Z8	zink (NEN-EN988)	0.8 mm	5 m	10.4 kg
GHR285S-Z1	zink (NEN-EN988)	1 mm	5 m	13.0 kg
GHR285S-Q8	zink patina lichtgrijs (NEN-EN988)	0.8 mm	5 m	10.4 kg
GHR285S-A8	zink patina donkergrijs (NEN-EN988)	0.8 mm	5 m	10.4 kg

De bevestiging van de hanggoten gebeurt met goothaken.



Synoniem van KWALITEIT en SERVICE

APOK KAMPENHOUT  
administratieve hoofdzetel  
Oudestraat 11, B-1910 Kampenhout  
Tel.: +32 (0)16 61 72 62 - Fax: +32(0)16 61 72 81  
Website: [www.apok.be](http://www.apok.be) - E-mail: [info@apok.be](mailto:info@apok.be)

